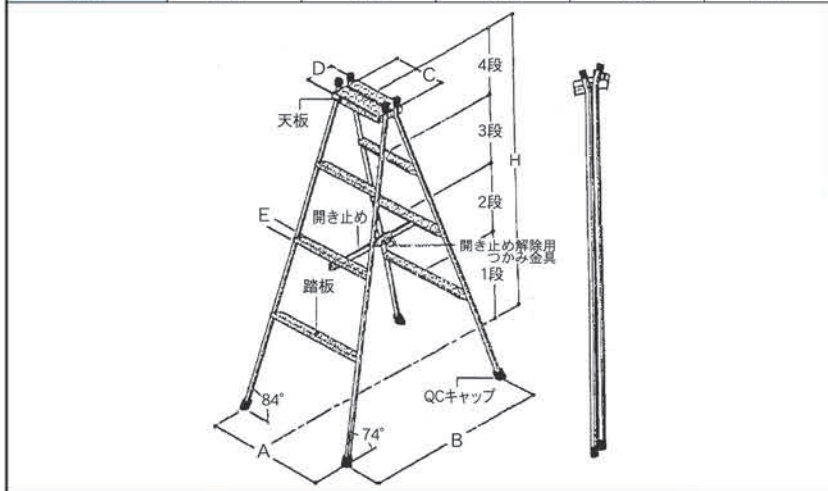


| 品名 | 脚立(ステップ)スチール製 | | | | |
|--------|---------------|----------|--------|--------|--------|
| 品番 | R-9(S) | R-7.5(S) | R-6(S) | R-4(S) | R-3(S) |
| H(mm) | 2535 | 2135 | 1735 | 1190 | 865 |
| A(mm) | 845 | 760 | 675 | 570 | 500 |
| B(mm) | 1445 | 1185 | 985 | 695 | 500 |
| C(mm) | 320 | 320 | 320 | 320 | 320 |
| D(mm) | 175 | 175 | 175 | 175 | 175 |
| E(mm) | 50 | 50 | 52 | 52 | 52 |
| ステップ間隔 | 一段(mm) | 535 | 535 | 535 | 465 |
| | 二段(mm) | 400 | 400 | 400 | 400 |
| | 三段(mm) | 400 | 400 | 400 | |
| | 四段(mm) | 400 | 400 | 400 | |
| | 五段(mm) | 400 | 400 | | |
| | 六段(mm) | 400 | | | |
| 重量(kg) | 21.5 | 17.0 | 13.5 | 9.7 | 7.4 |
| No. | 557 | 523 | 522 | 521 | 520 |

| 品名 | 脚立安全ストッパー |
|---------|-----------|
| 品番 | R-ストッパー |
| 調節長(mm) | 600 |
| 重量(kg) | 1.5 |
| No. | 519 |



ステップ脚立、パイプ脚立に取付可能。階段面、斜面等での使用に便利です。



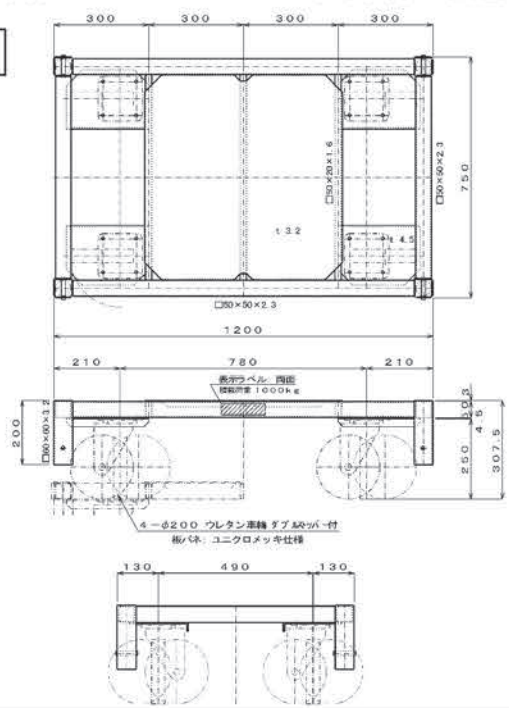
| 品名 | アルミ脚立9尺 |
|----------|----------|
| 品番 | SEC-S270 |
| 天板高さ(mm) | 2700 |
| 昇降面w(mm) | 928 |
| 奥行きD(mm) | 1817 |
| 重量(kg) | 18.3 |
| No. | 657 |



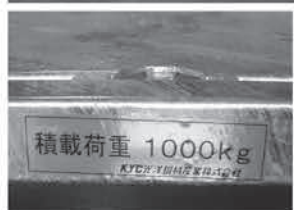
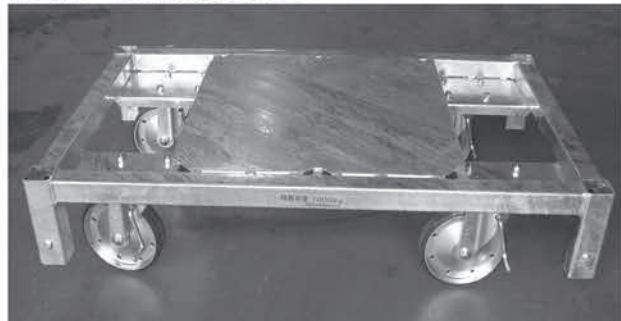
| 品名 | パイプ台車 |
|----------|-------------------|
| 品番 | PD-712 |
| 外形寸法(mm) | L1200×W750×H307.5 |
| 積載荷重(kg) | 1000 |
| 重量(kg) | 56.0 |
| No. | 634 |

- 特長**
- 重量物の運搬に最適(1,000kg)
 - 車輪にはφ200ウレタン(ダブルストッパー付)を採用
 - 幅が750mmですので、狭い通路でも使用可能
 - 四隅単管パイプを立てられます(単管は別途)

寸法図



長尺物・重量物搬送台車



積載荷重1000kg
車輪はφ200ウレタン(ダブルストッパー付)